

证书号第 2815532 号



外观设计专利证书

外观设计名称：净水器管（韩 T）

设计人：谢建崇

专利号：ZL 2013 3 0539137.0

专利申请日：2013 年 11 月 12 日

专利权人：谢建崇

授权公告日：2014 年 04 月 30 日

本外观设计经过本局依照中华人民共和国专利法进行初步审查，决定授予专利权，颁发本证书并在专利登记簿上予以登记。专利权自授权公告之日起生效。

本专利的专利权期限为十年，自申请日起算。专利权人应当依照专利法及其实施细则规定缴纳年费。本专利的年费应当在每年 11 月 12 日前缴纳。未按照规定缴纳年费的，专利权自应当缴纳年费期满之日起终止。

专利书记载专利权登记时的法律状况。专利权的转移、质押、无效、终止、恢复和专利权人的姓名或名称、国籍、地址变更等事项记载在专利登记簿上。



局长
申长雨

申长雨





(12) 外观设计专利

(10) 授权公告号 CN 302809488 S

(45) 授权公告日 2014.04.30

(21) 申请号 201330539137.0

(22) 申请日 2013.11.12

(73) 专利权人 谢建崇

地址 518129 广东省深圳市龙岗区布吉镇甘
坑村秀峰工业城厂房 B6 栋 1/F 北右

(72) 设计人 谢建崇

(74) 专利代理机构 东莞市中正知识产权事务所
44231

代理人 张萍

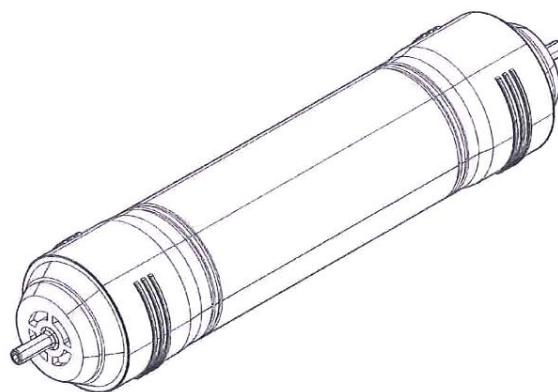
(51) LOC(9) CI.

23-01

图片或照片 7 幅 简要说明 1 页

(54) 使用外观设计的产品名称

净水器管(韩 T)



立体图



主视图



俯视图



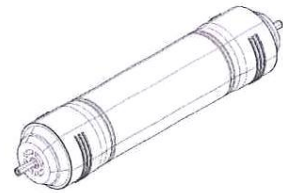
后视图



仰视图



左视图



立体图



右视图

1. 本外观设计产品的名称 :净水器管(韩 T) ;
2. 本外观设计产品的用途 :本外观设计产品用于净水机 ;
3. 本外观设计产品的设计要点 :产品的整体形状 ;
4. 最能表明本外观设计设计要点的图片或照片 :立体图。