

证书号第 5776982 号



# 实用新型专利证书

实用新型名称：一种万向支架

发 明 人：肖勇善

专 利 号：ZL 2016 2 0665413.6

专利申请日：2016 年 06 月 27 日

专 利 权 人：广东安快智能科技有限公司

授权公告日：2016 年 12 月 14 日

本实用新型经过本局依照中华人民共和国专利法进行初步审查，决定授予专利权，颁发本证书并在专利登记簿上予以登记。专利权自授权公告之日起生效。

本专利的专利权期限为十年，自申请日起算。专利权人应当依照专利法及其实施细则规定缴纳年费。本专利的年费应当在每年 06 月 27 日前缴纳。未按照规定缴纳年费的，专利权自应当缴纳年费期满之日起终止。

专利证书记载专利权登记时的法律状况。专利权的转移、质押、无效、终止、恢复和专利权人的姓名或名称、国籍、地址变更等事项记载在专利登记簿上。



局长  
申长雨

申长雨





(12)实用新型专利

(10)授权公告号 CN 205806836 U

(45)授权公告日 2016.12.14

(21)申请号 201620665413.6

(22)申请日 2016.06.27

(73)专利权人 广东安快智能科技有限公司  
地址 523000 广东省东莞市塘厦镇塘天南路91号

(72)发明人 肖勇善

(74)专利代理机构 北京科亿知识产权代理事务所(普通合伙) 11350  
代理人 陈正兴

(51)Int.Cl.  
F16M 11/12(2006.01)

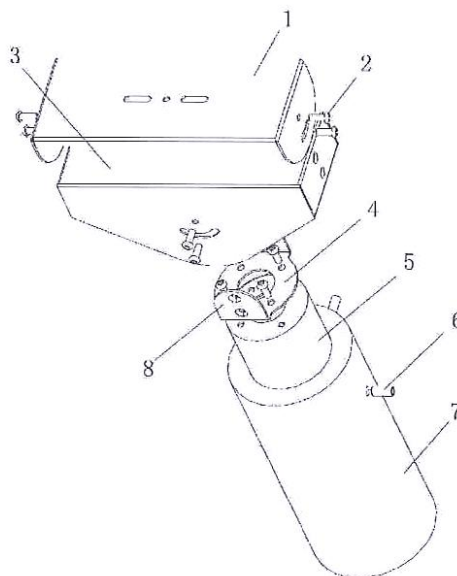
权利要求书1页 说明书2页 附图2页

(54)实用新型名称

一种万向支架

(57)摘要

本实用新型公开了一种万向支架,包括位于顶部第一旋转支架、位于中间的第二旋转支架和位于底部的第三旋转支架,第一旋转支架以可旋转的方式安装于第二旋转支架上,第二旋转支架以可旋转的方式安装于第三旋转支架上;第三旋转支架固定于一升降立柱上,升降立柱安装于一固定柱中。摄像头等相关设备安装于第一旋转支架上,通常固定柱安装于设备上或直接安装于地面。本实用新型通过设置三个不同的旋转支架,每一个旋转支架均具有自身的旋转角度和方向,且一起安装于升降立柱上,从而达到设备可以进行上下旋转、水平旋转、侧向旋转以及高度升降等多重位置、方向及角度的调整,使得设备的使用更为灵活,更符合用户的需求。





1. 一种万向支架,其特征在于:包括位于顶部第一旋转支架、位于中间的第二旋转支架和位于底部的第三旋转支架,第一旋转支架以可旋转的方式安装于第二旋转支架上,第二旋转支架以可旋转的方式安装于第三旋转支架上;第三旋转支架固定于一升降立柱上,升降立柱安装于一固定柱中。

2. 根据权利要求1所述的万向支架,其特征在于:所述第一旋转支架为侧向旋转支架,其前后两面设有弧形结构的侧向旋转孔,侧向旋转支架通过固定螺钉安装于第二旋转支架上,并通过限位螺钉穿过侧向旋转孔锁紧于第二旋转支架上。

3. 根据权利要求1所述的万向支架,其特征在于:所述第二旋转支架为上下旋转支架,其两侧面设有弧形结构的上下旋转孔,上下旋转支架通过固定螺钉安装于第三旋转支架上,并通过限位螺钉穿过上下旋转孔锁紧于第三旋转支架上。

4. 根据权利要求1所述的万向支架,其特征在于:所述第三旋转支架为水平旋转支架,其两侧具有弯折的固定侧翼,第二旋转支架安装于其固定侧翼上;水平旋转支架通过螺钉安装于升降立柱的顶端。

5. 根据权利要求1所述的万向支架,其特征在于:所述固定柱中心具有通孔,升降立柱安装于该通孔中,在固定柱侧壁设有螺孔,通过锁紧螺钉将升降立柱与固定柱锁紧固定。

6. 根据权利要求1所述的万向支架,其特征在于:在第一旋转支架上设有用于安装于被装设备的固定孔。

## 一种万向支架

### 技术领域

[0001] 本实用新型涉及设备固定支架技术领域,具体涉及一种可旋转的支架,主要用于安装监控设备,如摄像头等。

### 背景技术

[0002] 由于对位置和方向调整的需要,可旋转的支架在许多领域都会应用到,尤其是需要安装监控设备的路口、门口、广场、道路等场合,监控设备,如摄像头等通常都会安装在可旋转方向和角度的支架上。然而,目前所使用的可旋转支架是存在较多缺陷的,首先,现有的旋转支架通常只能作局部的旋转,其旋转角度较小,制约了其使用范围;其次,目前的旋转支架大多只有单一或者最多两重旋转功能,比如上下旋转或左右旋转,或者两者皆有,这样就限位设备的旋转灵活性。

### 实用新型内容

[0003] 本实用新型要解决的技术问题是提供一种结构简单、使用方便、具有多重旋转功能的万向支架。

[0004] 为解决上述技术问题,本实用新型采用如下技术方案:一种万向支架,其特征在于:包括位于顶部第一旋转支架、位于中间的第二旋转支架和位于底部的第三旋转支架,第一旋转支架以可旋转的方式安装于第二旋转支架上,第二旋转支架以可旋转的方式安装于第三旋转支架上;第三旋转支架固定于一升降立柱上,升降立柱安装于一固定柱中。摄像头等相关设备安装于第一旋转支架上,通常固定柱安装于设备上或直接安装于地面。

[0005] 优选地,所述第一旋转支架为侧向旋转支架,其前后两面设有弧形结构的侧向旋转孔,侧向旋转支架通过固定螺钉安装于第二旋转支架上,并通过限位螺钉穿过侧向旋转孔锁紧于第二旋转支架上。拧松固定螺钉和限位螺钉,可以将侧向旋转支架朝侧上或侧下旋转,以调整设备在原有方向上的水平角度。

[0006] 优选地,所述第二旋转支架为上下旋转支架,其两侧面设有弧形结构的上下旋转孔,上下旋转支架通过固定螺钉安装于第三旋转支架上,并通过限位螺钉穿过上下旋转孔锁紧于第三旋转支架上。拧松固定螺钉和限位螺钉,可以将上下旋转支架做朝前后方向的上下旋转,以调整设备在原有立面方向上的倾角。

[0007] 优选地,所述第三旋转支架为水平旋转支架,其两侧具有弯折的固定侧翼,第二旋转支架安装于其固定侧翼上;水平旋转支架通过螺钉安装于升降立柱的顶端。松开锁紧螺钉,可以将水平旋转支架连同升降立柱一起做水平面的360度旋转。

[0008] 进一步地,所述固定柱中心具有通孔,升降立柱安装于该通孔中,在固定柱侧壁设有螺孔,通过锁紧螺钉将升降立柱与固定柱锁紧固定。松开锁紧螺钉,可将升降立柱升高或降低。

[0009] 进一步地,在第一旋转支架上设有用于安装于被装设备的固定孔。

[0010] 本实用新型通过设置三个不同的旋转支架,每一个旋转支架均具有自身的旋转角



度和方向,且一起安装于升降立柱上,从而达到设备可以进行上下旋转、水平旋转、侧向旋转以及高度升降等多重位置、方向及角度的调整,使得设备的使用更为灵活,更符合用户的需求。

### 附图说明

[0011] 图1为本实用新型分解结构图;

[0012] 图2为本实用新型正面结构图;

[0013] 图3为本实用新型安装摄像头后的侧面结构图。

[0014] 图中,1为侧向旋转支架,2为固定螺钉,3为上下旋转支架,4为水平旋转支架,5为升降立柱,6为锁紧螺钉,7为固定柱,8为固定侧翼,9为侧向旋转孔,10为限位螺钉,11为上下旋转孔,12为限位螺钉,13为摄像头。

### 具体实施方式

[0015] 本实施例中,参照图1、图2和图3,所述万向支架,包括位于顶部第一旋转支架、位于中间的第二旋转支架和位于底部的第三旋转支架,第一旋转支架以可旋转的方式安装于第二旋转支架上,第二旋转支架以可旋转的方式安装于第三旋转支架上;第三旋转支架固定于一升降立柱5上,升降立柱5安装于一固定柱7中。摄像头13等相关设备安装于第一旋转支架上,通常固定柱7直接安装于地面。

[0016] 其中,第一旋转支架为侧向旋转支架1,其前后两面设有弧形结构的侧向旋转孔9,侧向旋转支架1通过固定螺钉2安装于第二旋转支架上,并通过限位螺钉10穿过侧向旋转孔9锁紧于第二旋转支架上。拧松固定螺钉2和限位螺钉10,可将侧向旋转支架1朝侧上或侧下旋转,以调整摄像头13在原有方向上的水平角度。

[0017] 而第二旋转支架为上下旋转支架3,其两侧面设有弧形结构的上下旋转孔11,上下旋转支架3通过固定螺钉安装于第三旋转支架上,并通过限位螺钉穿过上下旋转孔11锁紧于第三旋转支架上。拧松固定螺钉和限位螺钉,可将上下旋转支架3朝前后方向上下旋转,以调整摄像头在原有立面方向上的倾角,即抬起或者低下。

[0018] 而第三旋转支架为水平旋转支架4,其两侧具有弯折的固定侧翼8,第二旋转支架安装于其固定侧翼8上;水平旋转支架4通过螺钉安装于升降立柱5的顶端。松开锁紧螺钉6,可以将水平旋转支架4连同升降立柱一起做水平面的360度旋转。

[0019] 固定柱7中心具有通孔,升降立柱5安装于该通孔中,在固定柱7侧壁设有螺孔,通过锁紧螺钉6将升降立柱5与固定柱7锁紧固定。松开锁紧螺钉6,可将升降立柱5升高或降低。

[0020] 在第一旋转支架上设有用于安装于被摄像头等的固定孔。

[0021] 以上已将本实用新型做一详细说明,以上所述,仅为本实用新型之较佳实施例而已,当不能限定本实用新型实施范围,即凡依本申请范围所作均等变化与修饰,皆应仍属本实用新型涵盖范围内。

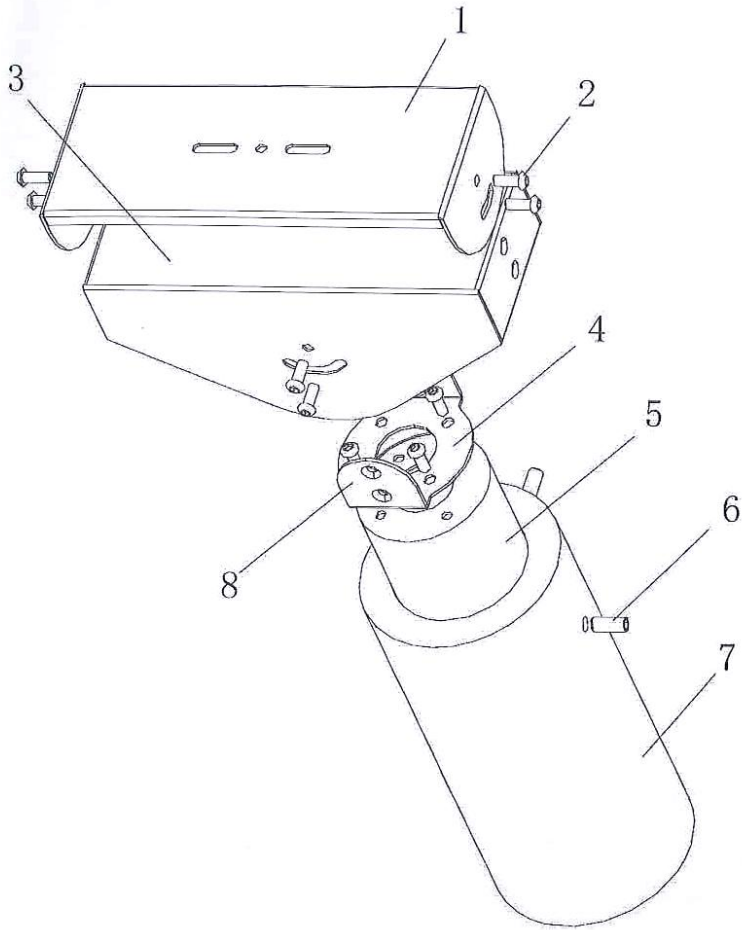


图1

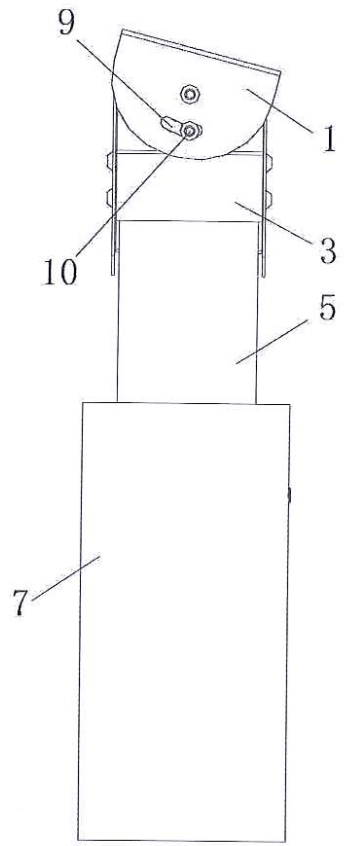


图2

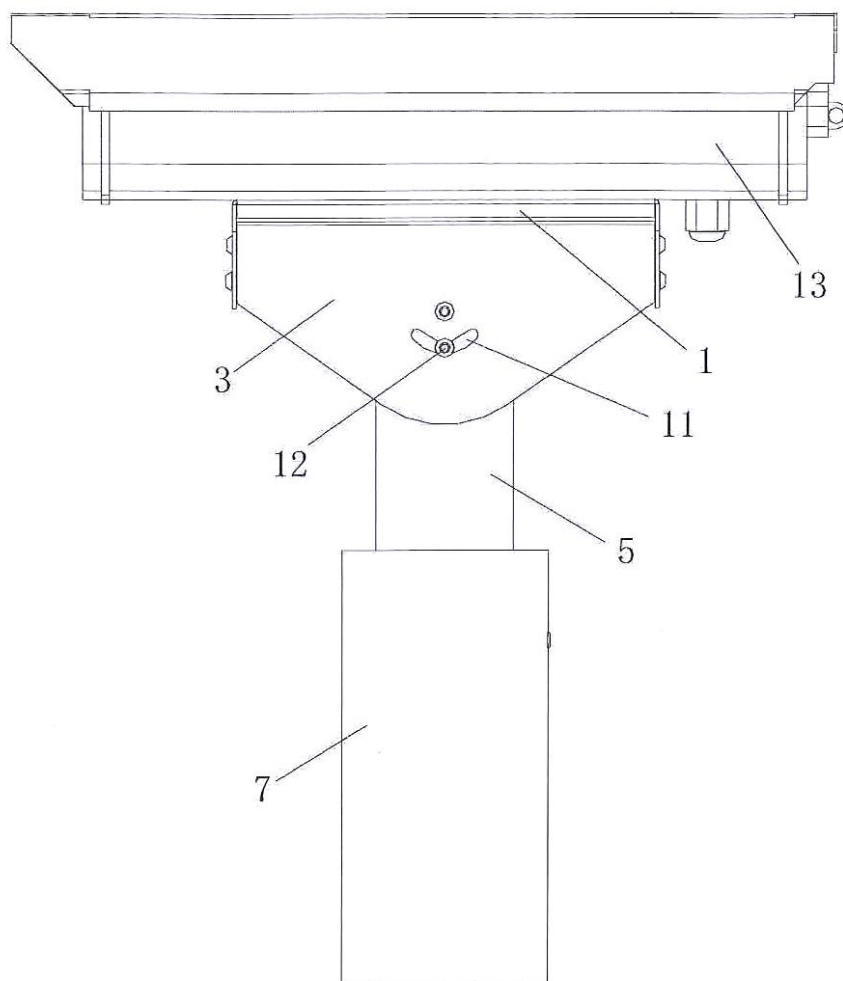


图3